



ACQUAZZONE

Технический ПАСПОРТ

ИНСТРУКЦИЯ

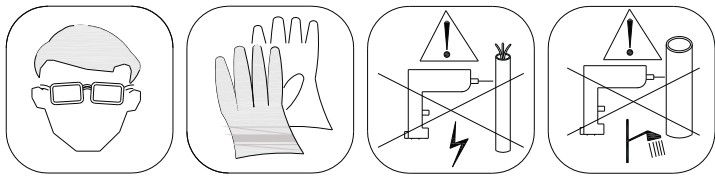
по установке и эксплуатации

Серия: Vogema

VOGEMA 90, 100

Размер 90x90x217см

Размер 100x100x217см



Мы признательны вам за то, что вы остановили свой выбор на нашей душевой кабине и надеемся, что будете полностью удовлетворены ею. Прежде чем приступать к установке кабины, внимательно прочитайте настоящую Инструкцию.

ВАЖНОЕ ЗАМЕЧАНИЕ

Перед установкой душевой кабины проверьте комплектность поставки и отсутствие повреждений, полученных во время транспортировки. Претензии, предъявленные после завершения установки кабины,

Обязательно внимательно ознакомьтесь с приводимыми ниже инструкциями, прежде чем приступать к монтажу душевой кабины, для обеспечения ее безопасного и надлежащего использования и во избежание для монтажника или пользователя любых несчастных случаев.

Несоблюдение инструкции может повлечь неправильную сборку изделия и снятие изделия с гарантии.



Уважаемый покупатель!



Внимательно ознакомьтесь с данным Руководством перед монтажом и эксплуатацией душевой кабины.



Перед монтажом обязательно проверьте наличие и качество всех комплектующих. Претензии по обнаруженным дефектам принимаются только до начала сборки изделия.

Общие правила безопасного монтажа и эксплуатации

1. Установка и подключение душевой кабины должны осуществляться квалифицированными специалистами в соответствии с инструкцией по установке.
2. Неправильная установка может стать причиной несчастных случаев, травм и поломки душевой кабины.
3. После извлечения из упаковки стеклянных панелей необходимо держать вертикально и временно хранить прислоненными к стене. Не допускается размещать стеклянные панели в горизонтальном положении.
4. Душевая кабина должна подключаться только к источникам питания с надлежащими параметрами.
5. Заземление и использование УЗО (устройств защитного отключения) - обязательно!
6. Запрещается использовать в качестве заземления отопительные, канализационные, газовые трубы.
7. Запрещается использовать для подключения душевых кабин переходники, многополюсные розетки и удлинительные шнуры.
8. Запрещается эксплуатировать душевую кабину с поврежденным электрошнуром и в случае неисправности заземления.
9. Категорически запрещается менять или срезать любые соединения, вскрывать корпус электроблока или панели управления.
10. Подключение к водным магистралям должно производиться через очистные фильтры.
11. Не допускается поднимать, сдвигать установленное изделие, виснуть на дверцах.
12. После использования душевую кабину следует отключать от источника питания и перекрывать воду.
13. Установка, обслуживание (в т.ч. уборка) и ремонт производятся только, когда прибор отключен от источника.
14. Необходимо избегать контакта душевой кабины с органическими растворителями (ацетон, бензин, аммиак и т.д.), а так же химическими продуктами, содержащими органические кислоты, т.к. они могут разъедать акриловые, алюминиевые части и другие детали кабины.
15. От использования паровой бани следует воздержаться лицам, страдающим болезнями сердца, повышенным артериальным давлением, астмой, пожилым людям, беременным женщинам, а так же лицам после приема спиртного.

Примечания и техническое обслуживание:

- 1) Регулярно проводите очистку направляющей для раздвижных дверей и регулируйте ролики;
- 2) ОЧИСТКА — проводите регулярную очистку, используя только теплый мыльный раствор и влажную ткань/губку;
Не используйте абразивные чистящие порошки, химические средства или аэрозольные очистители, т.к. они могут повредить поверхность, особенно частей, имеющих металлическое покрытие;
- 3) Не кладите руки между стеклянными дверьми при задвигании;
- 4) Не залезайте на душевую кабину;
- 5) Не вешайте на стекла душевой кабины, полочки, крючки и другие тяжелые предметы;

Вследствие непрерывной работы над совершенствованием изделий производитель сохраняет за собой право вносить изменения в технические характеристики без предварительного уведомления.

Требования к помещению, к источнику воды и электропитания.

Требования к помещению:

Минимальная высота помещения - 2400 мм

Гидроизоляция пола.

Наличие свободного места в радиусе не менее 600 мм от места установки.

Канализационный патрубок на месте установки кабины должен располагаться на уровне пола, или не выше 3 см от уровня пола.

На момент монтажа душевой кабины все ремонтно-отделочные работы в помещении должны быть в строгом порядке завешены!

Требования при подключении к источнику воды:

Для подключения к магистралям холодной и горячей воды используется гибкая подводка ½ дюйма. (в комплектацию не входит).

Диаметр подключения к канализационной трубе - 60 мм.

Краны на питающих трубопроводах горячей и холодной воды должны быть установлены в легко доступном месте.

Минимальное давление в магистралях горячей и холодной воды должно быть не менее 2 бар, максимальное давление не более 3,5 бар. При давлении более 3,5 бар во избежание аварийных ситуаций, необходима установка понижающих редукторов.

Подключение к водным магистралям должно производиться через очистные фильтры грубой очистки со степенью очистки 100 микрон.

Максимальная температура горячей воды +55 градусов цельсия.

Требования при подключении душевой кабины к источнику питания:

Электромонтаж должен производиться квалифицированными специалистами, имеющими необходимые лицензии.

Электрическое напряжение должно быть 220+-10%В, частота тока - 50Гц.

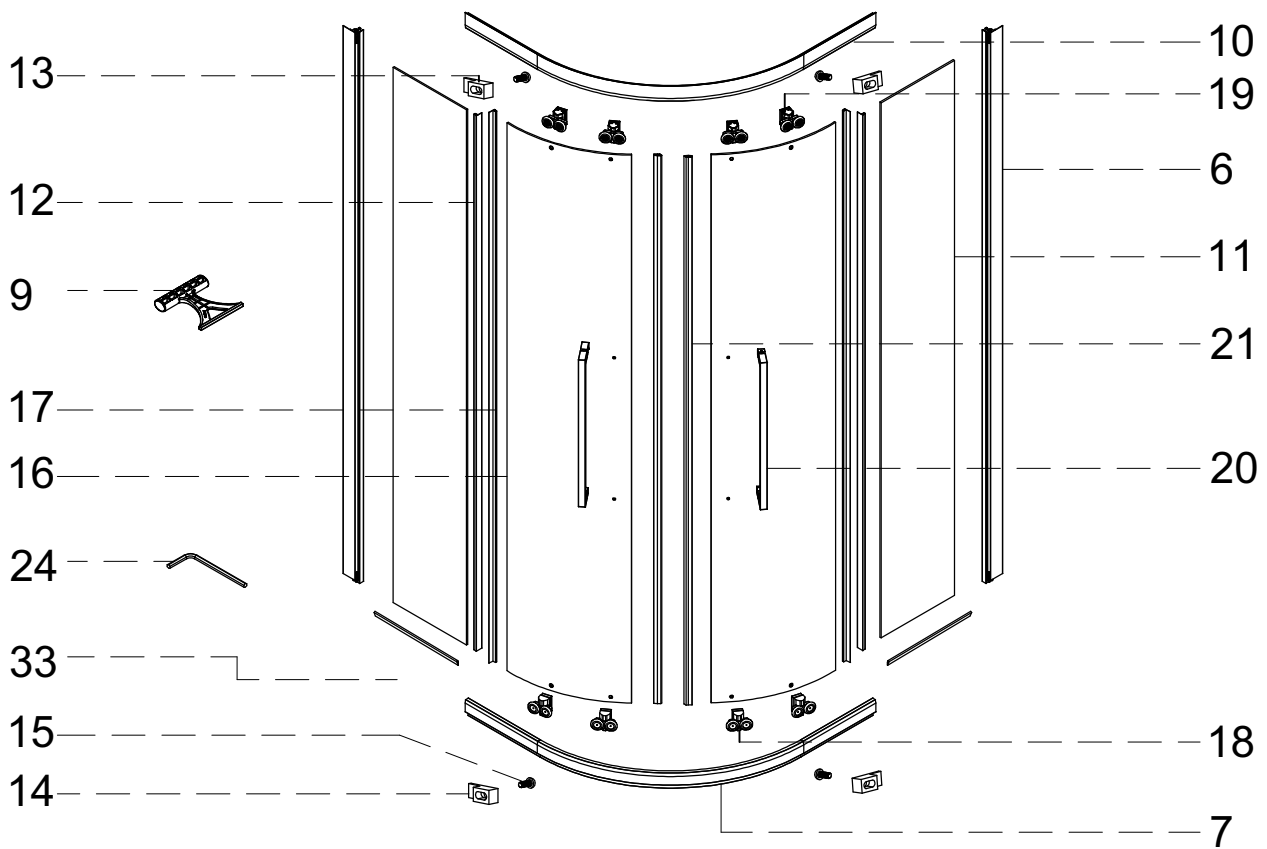
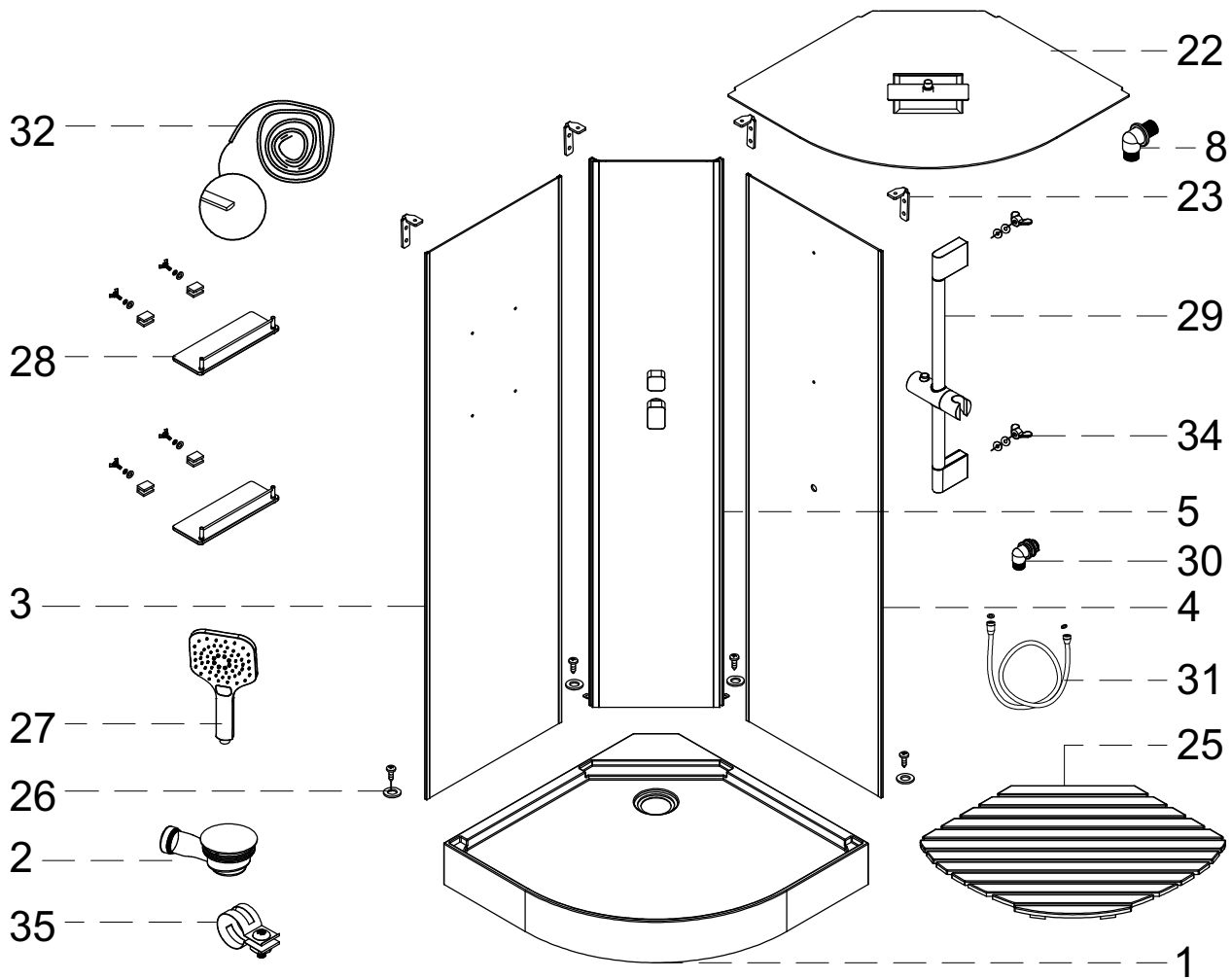
Электроэнергия должна поступать по выделенной линии, через устройство УЗО, ток срабатывания которого - 30 мА

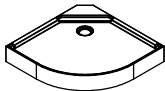




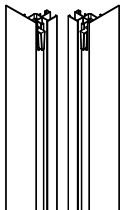
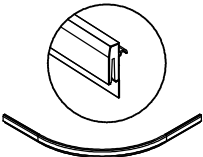


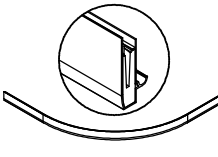
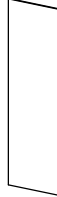

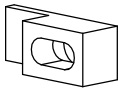
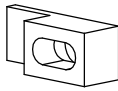

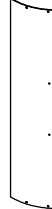
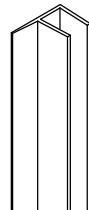
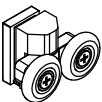
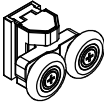

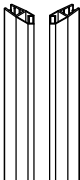
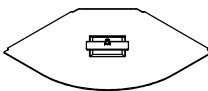
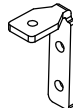


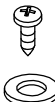
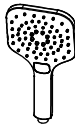
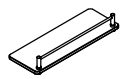


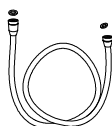

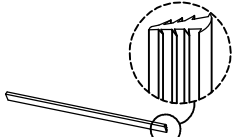
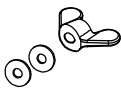
Обязательно наличие заземления.

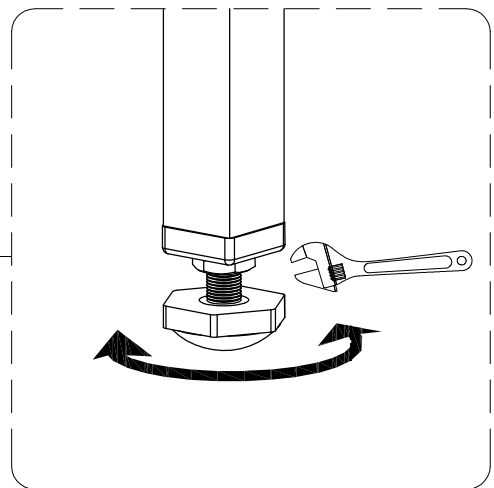
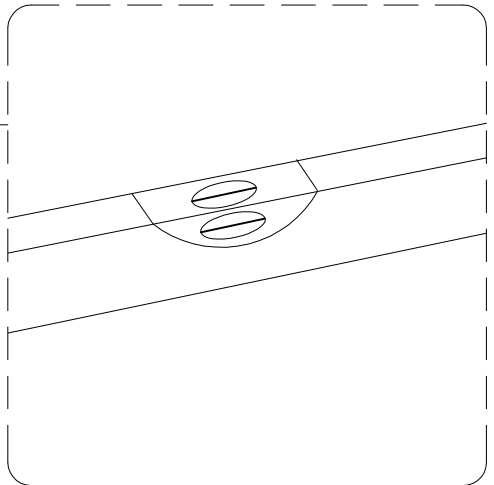
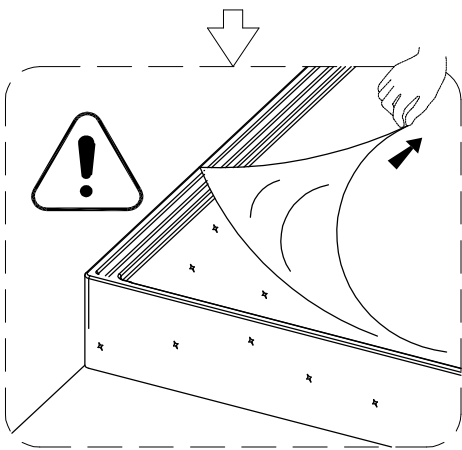
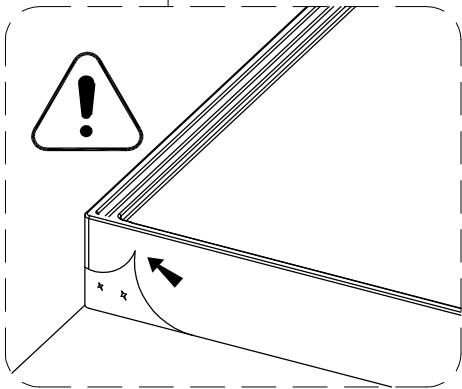
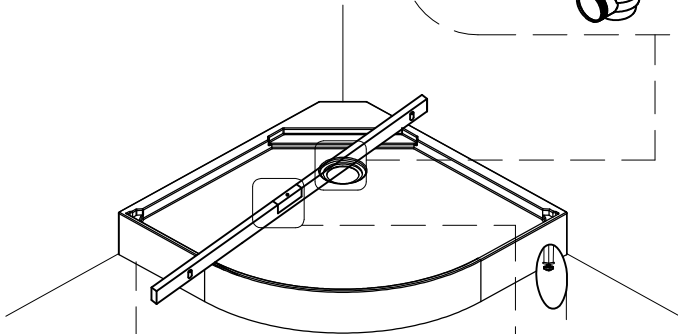
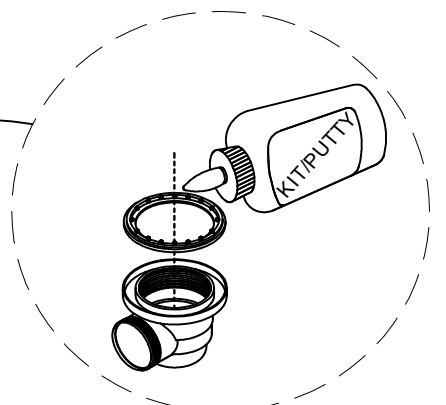
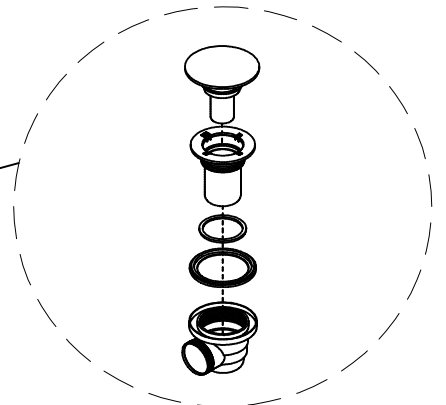
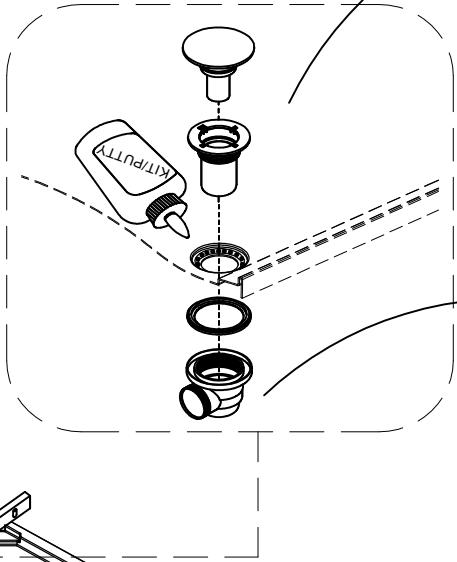
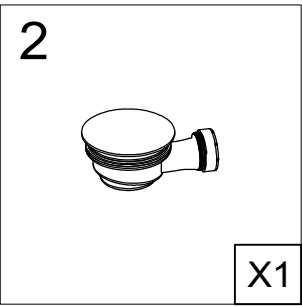
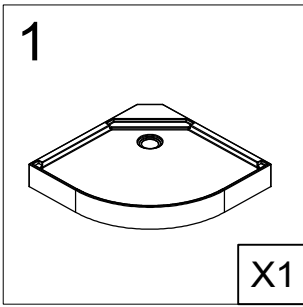
Для подключения используется трехжильный электрический кабель с площадью поперечного сечения 3*2,5 мм/кв.

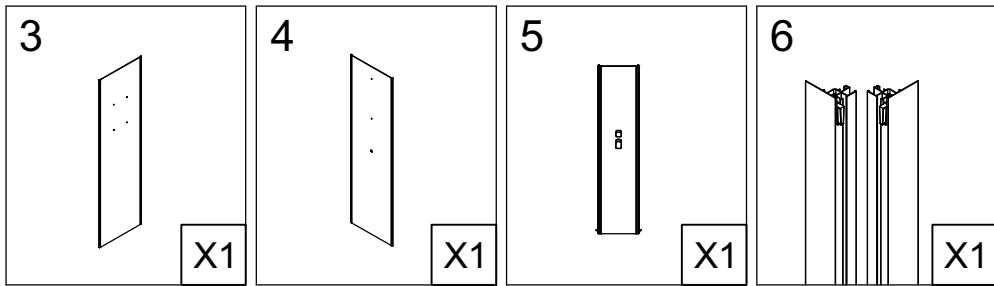
!!! Фильтры водоснабжения, шланги водоснабжения (ГВС) (ХВС), УЗО, редуктора давления воды в серийную комплектацию оборудования не входят.



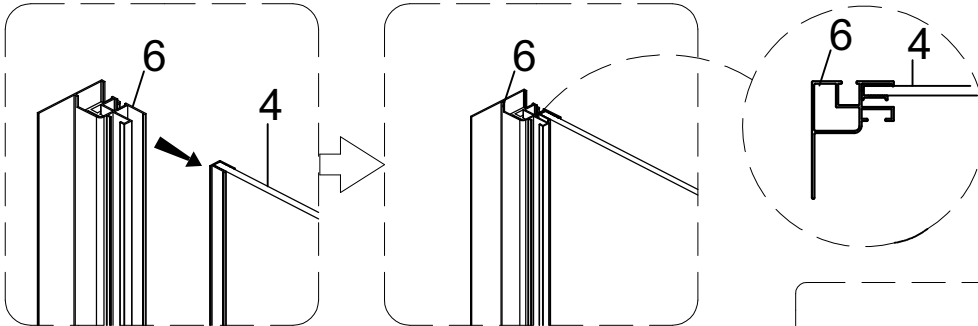


<p>1</p>  <p>X1</p>	<p>2</p>  <p>X1</p>	<p>3</p>  <p>X1</p>	<p>4</p>  <p>X1</p>	<p>5</p>  <p>X1</p>	<p>6</p>  <p>X1</p>
<p>7</p>  <p>X1</p>	<p>8</p>  <p>X1</p>	<p>9</p>  <p>X1</p>	<p>10</p>  <p>X1</p>	<p>11</p>  <p>X2</p>	<p>12</p>  <p>X2</p>
<p>13</p>  <p>5 mm</p> <p>X2</p>	<p>14</p>  <p>6 mm</p> <p>X2</p>	<p>15</p>  <p>ST3.9X13</p> <p>X4</p>	<p>16</p>  <p>X2</p>	<p>17</p>  <p>X2</p>	<p>18</p>  <p>X4</p>
<p>19</p>  <p>X4</p>	<p>20</p>  <p>X2</p>	<p>21</p>  <p>X1</p>	<p>22</p>  <p>X1</p>	<p>23</p>  <p>X4</p>	<p>24</p>  <p>3 mm</p> <p>X1</p>
<p>25</p>  <p>X1</p>	<p>26</p>  <p>X4</p>	<p>27</p>  <p>X1</p>	<p>28</p>  <p>X2</p>	<p>29</p>  <p>X1</p>	<p>30</p>  <p>X1</p>
<p>31</p>  <p>X1</p>	<p>32</p>  <p>X1</p>	<p>33</p>  <p>X2</p>	<p>34</p>  <p>X2</p>		

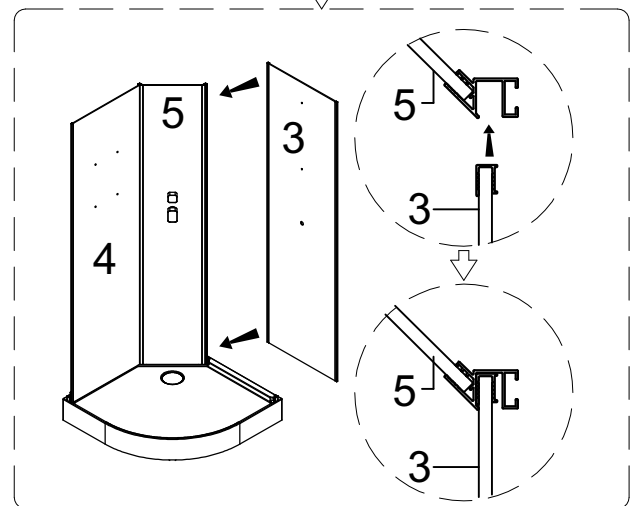
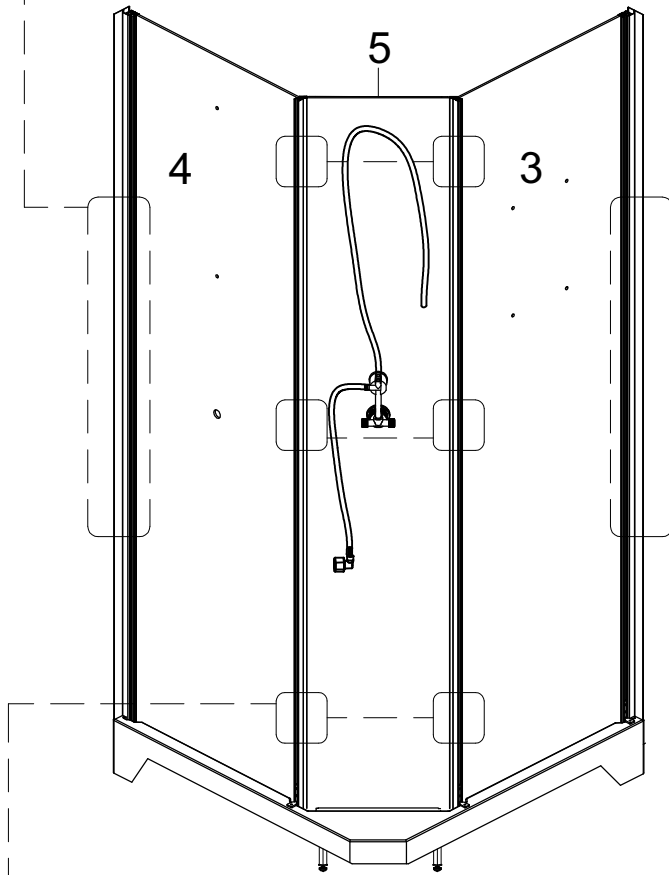
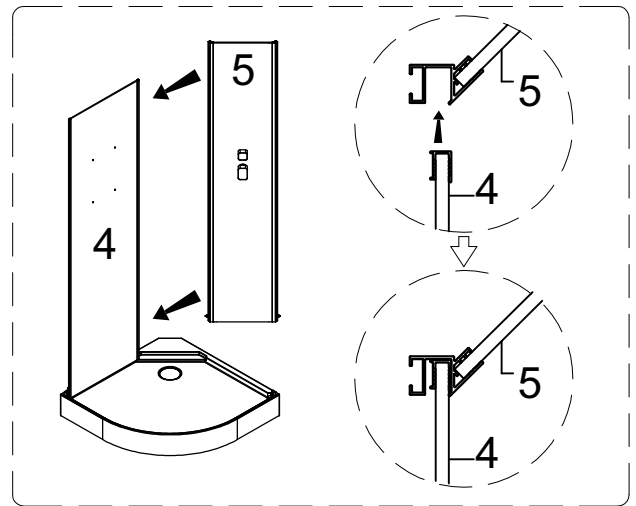




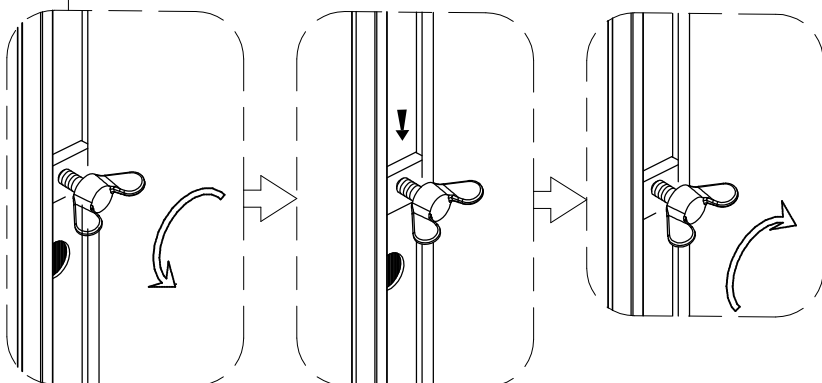
STEP 2

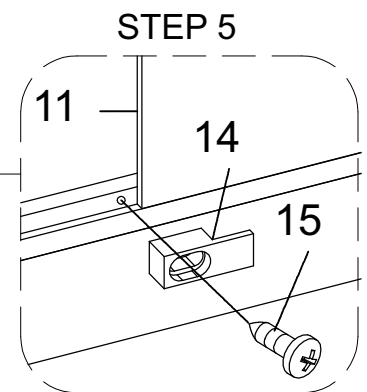
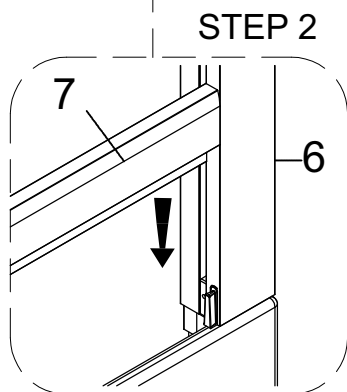
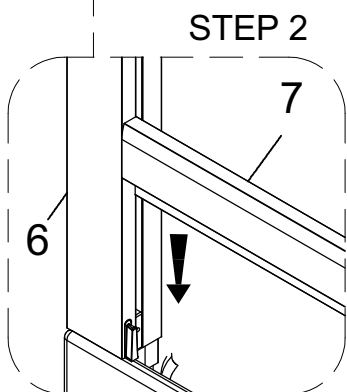
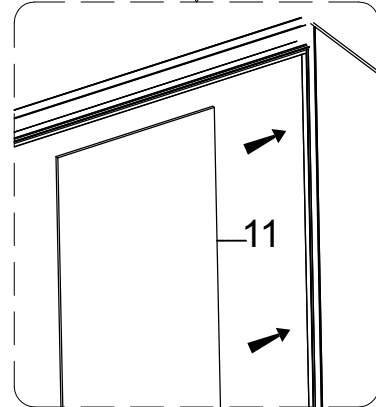
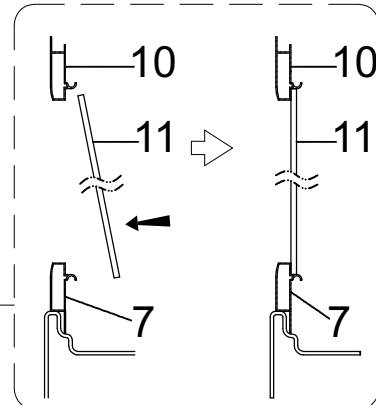
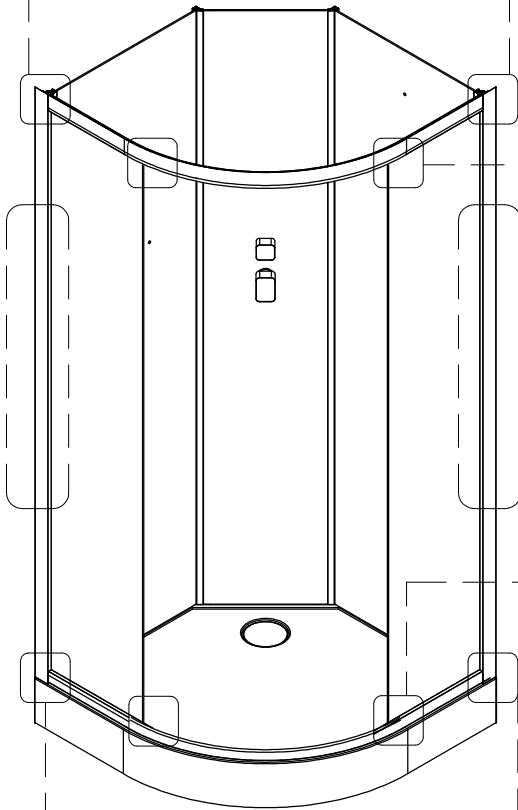
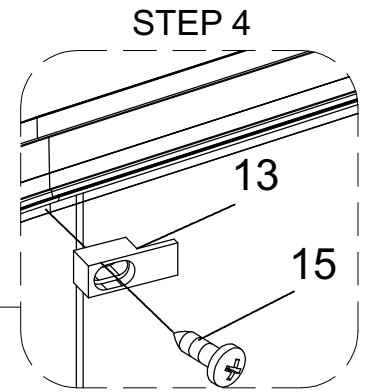
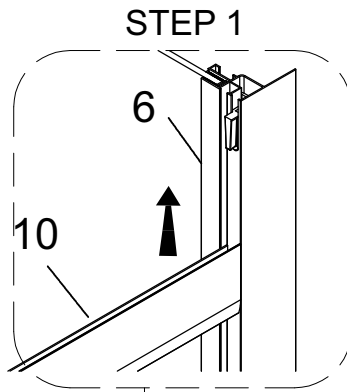
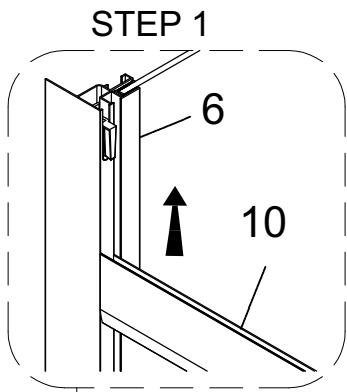
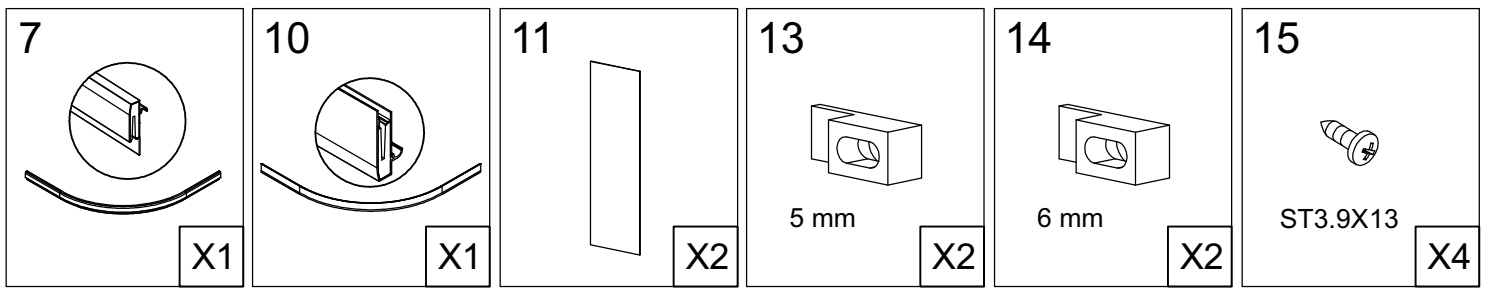


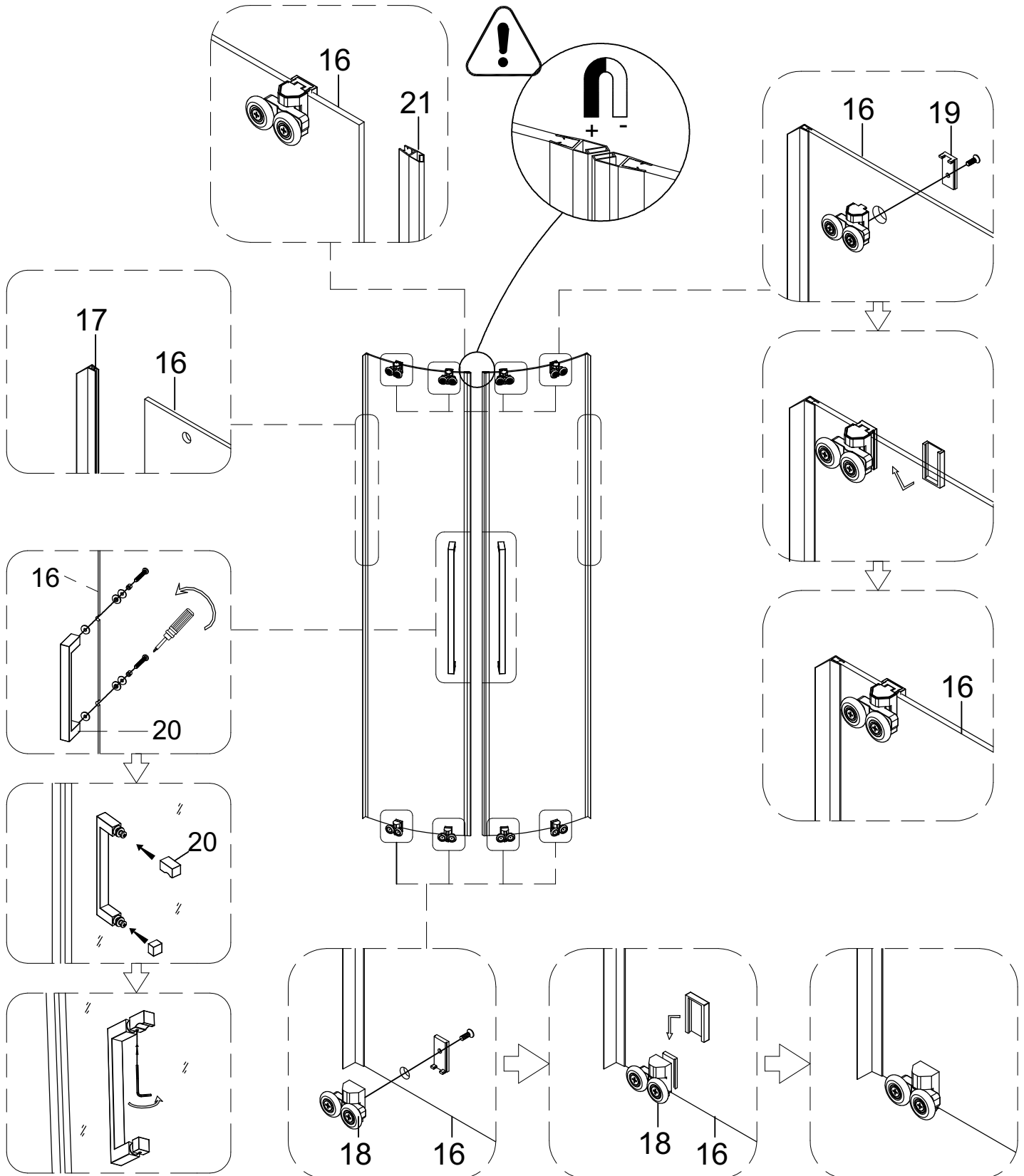
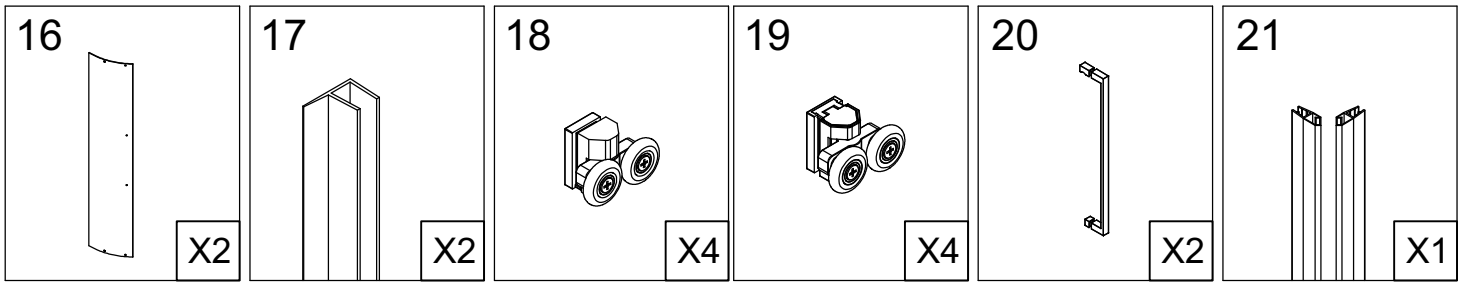
STEP 1

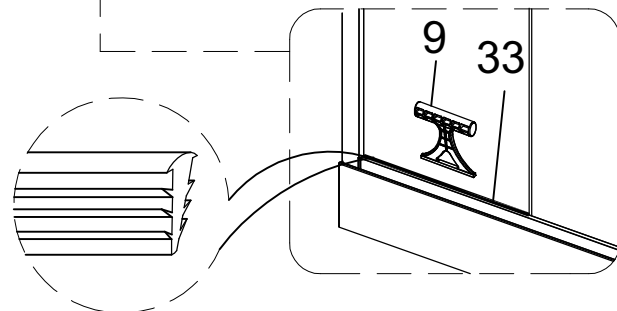
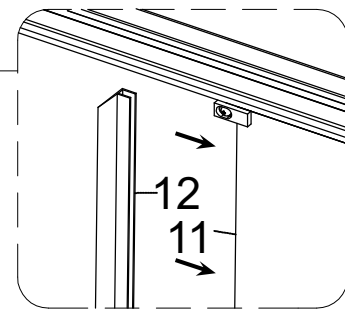
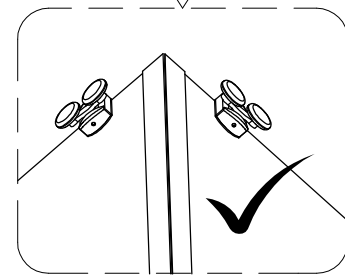
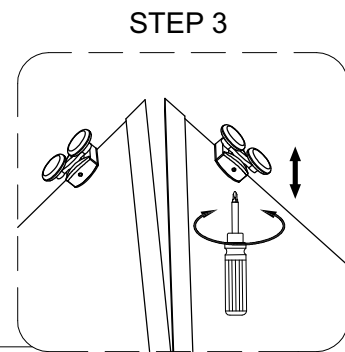
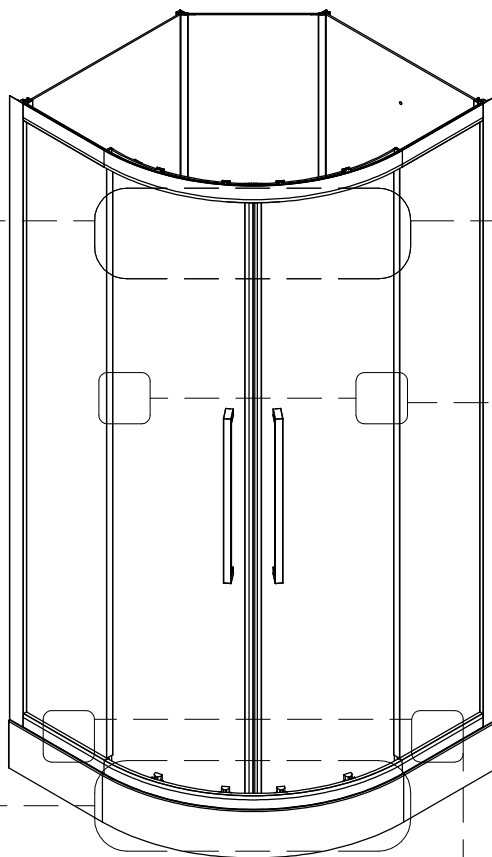
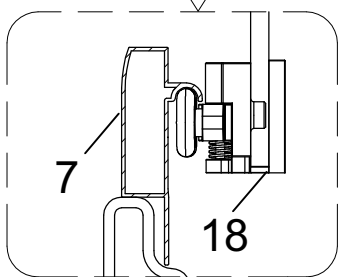
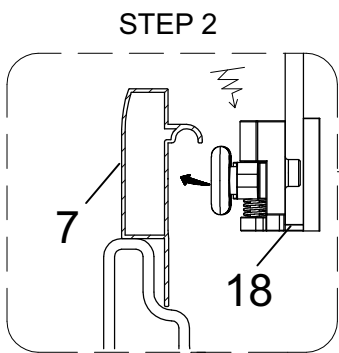
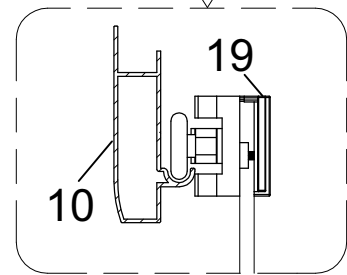
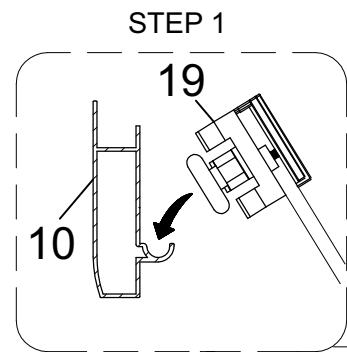
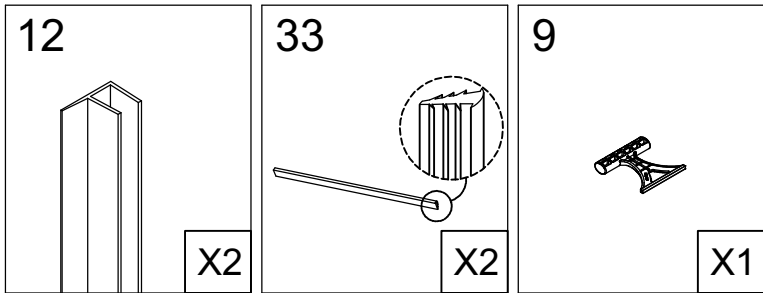


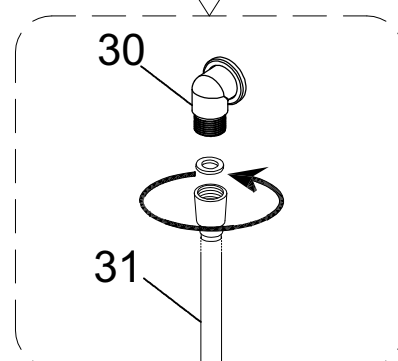
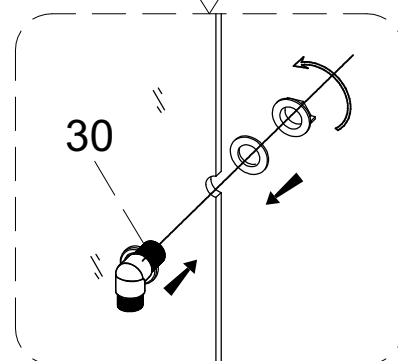
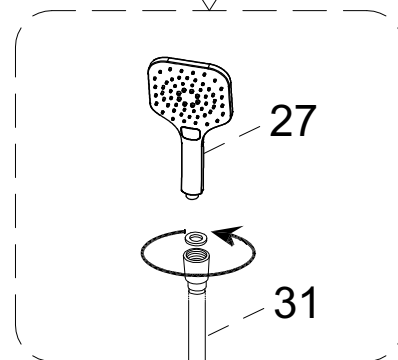
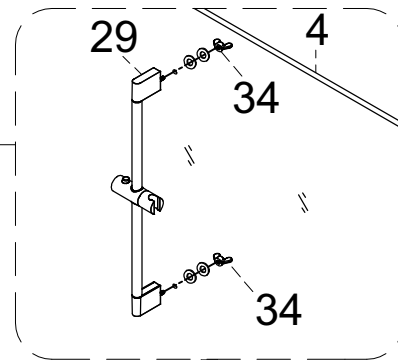
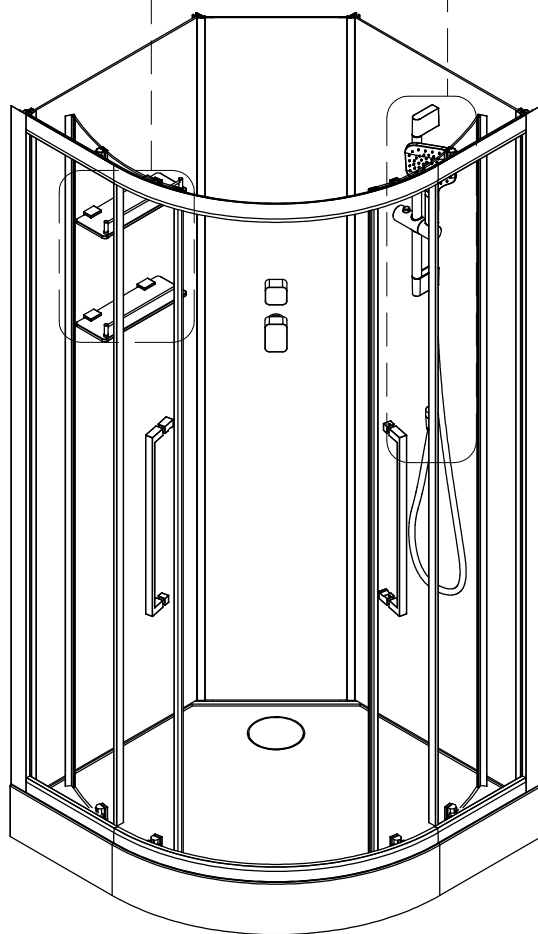
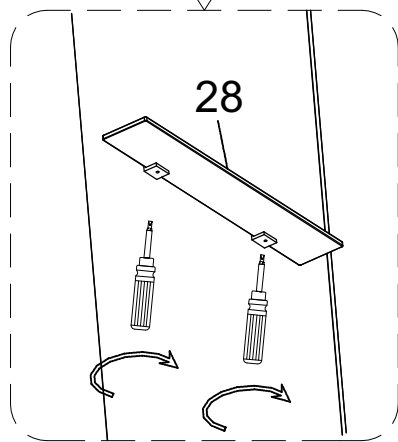
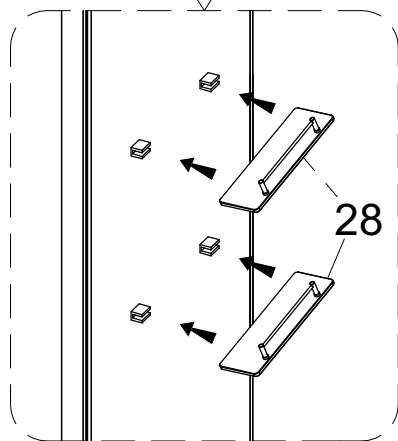
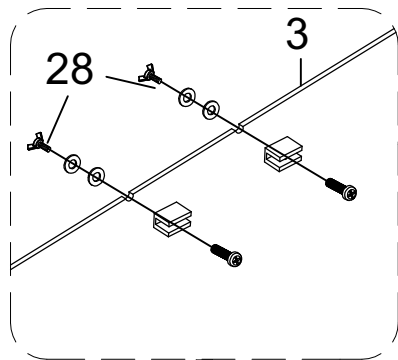
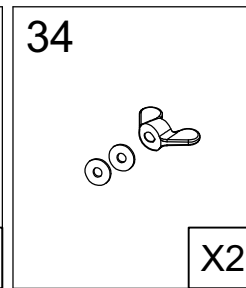
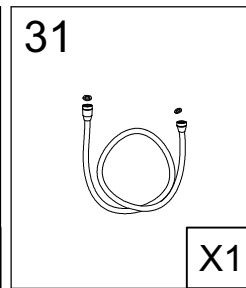
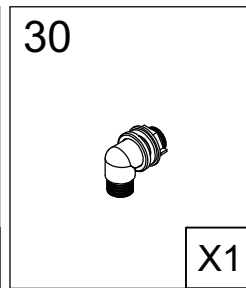
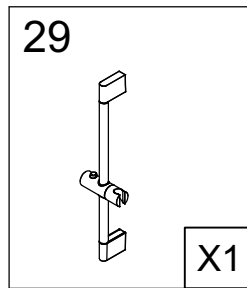
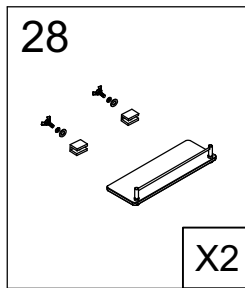
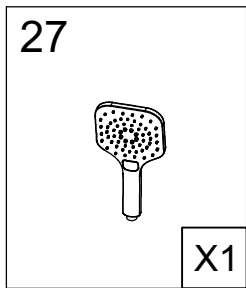
STEP 3

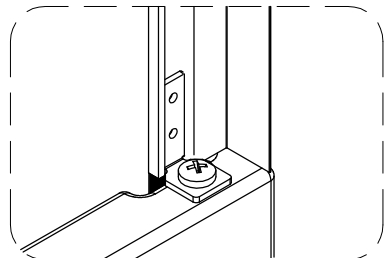
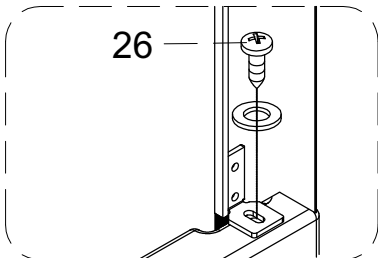
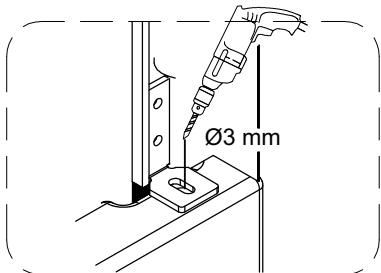
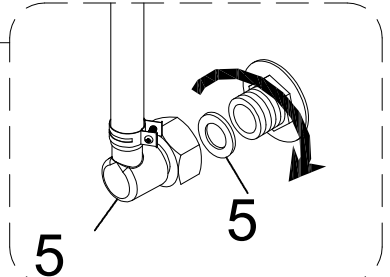
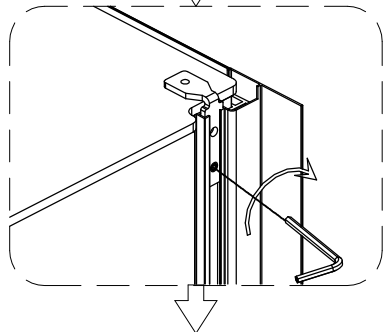
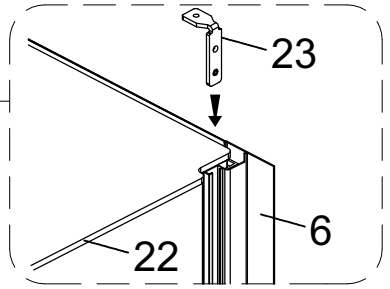
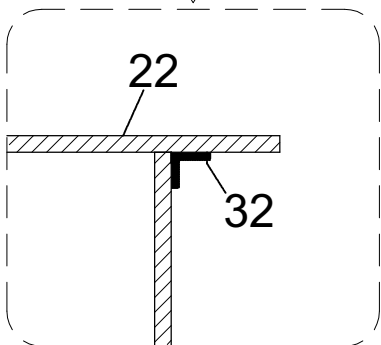
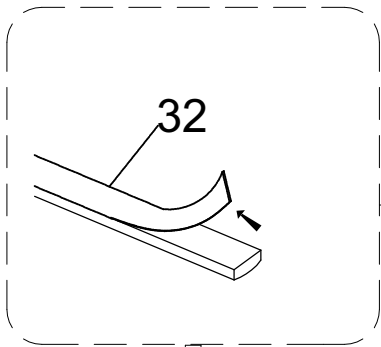
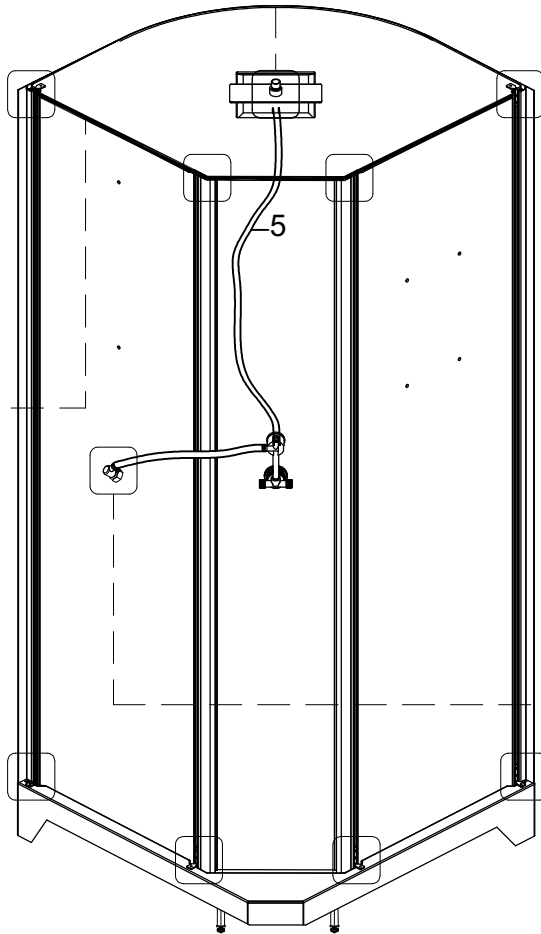
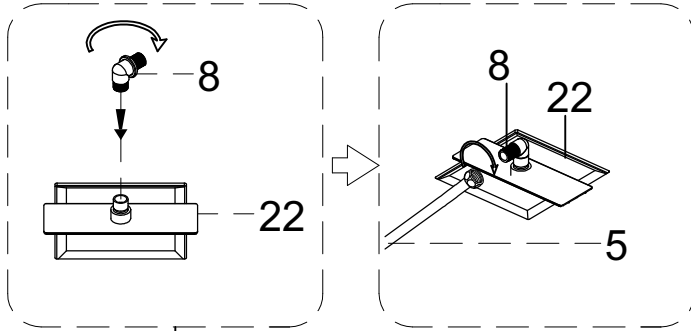
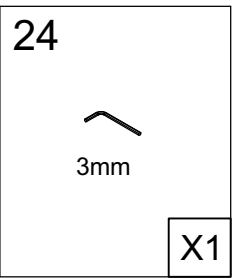
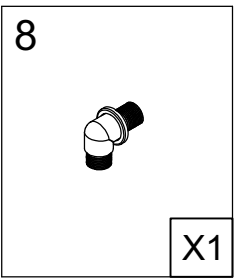
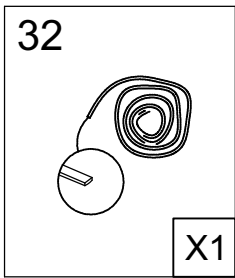
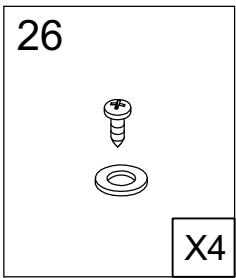
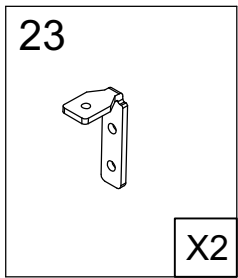
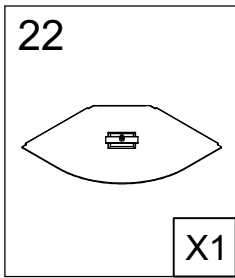


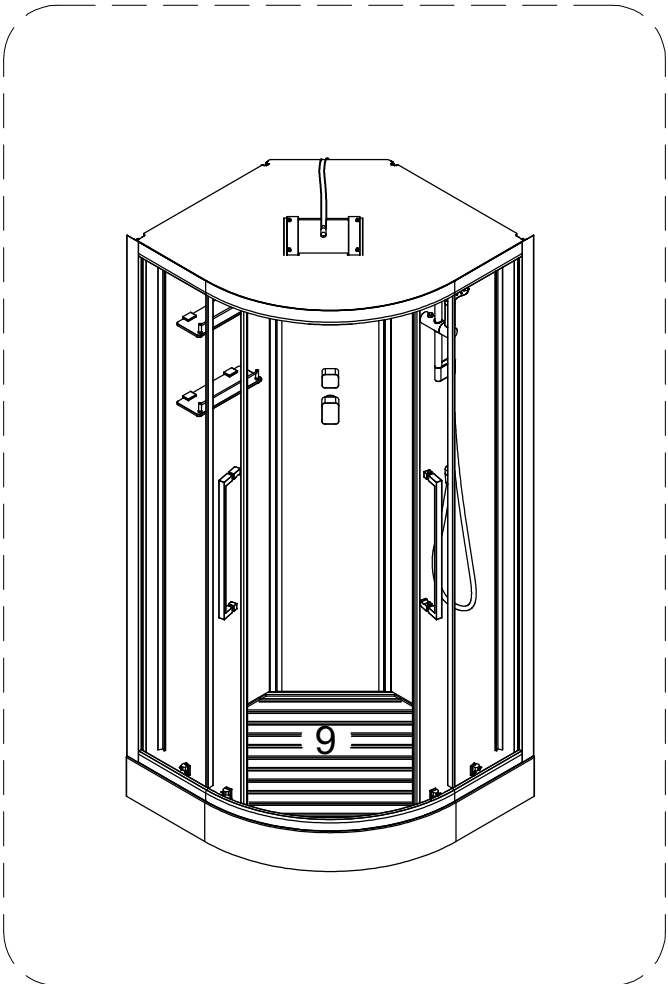
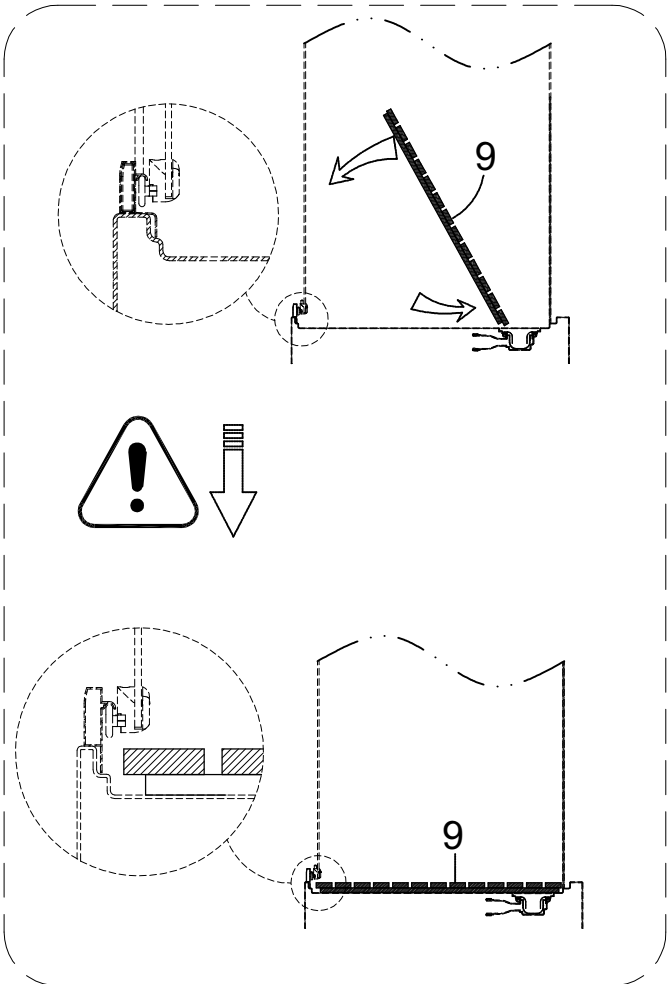
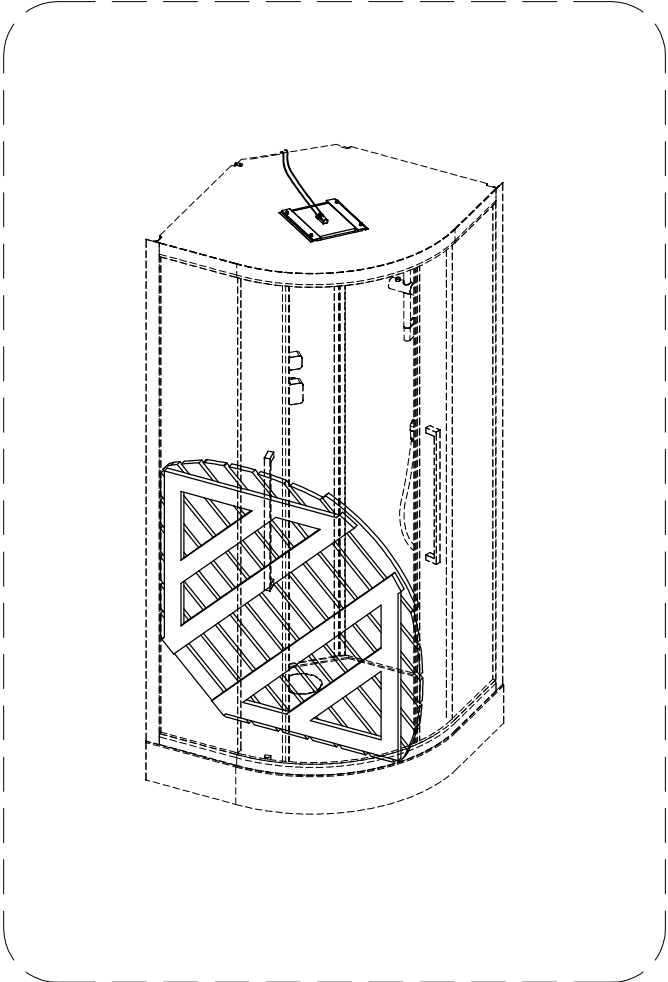
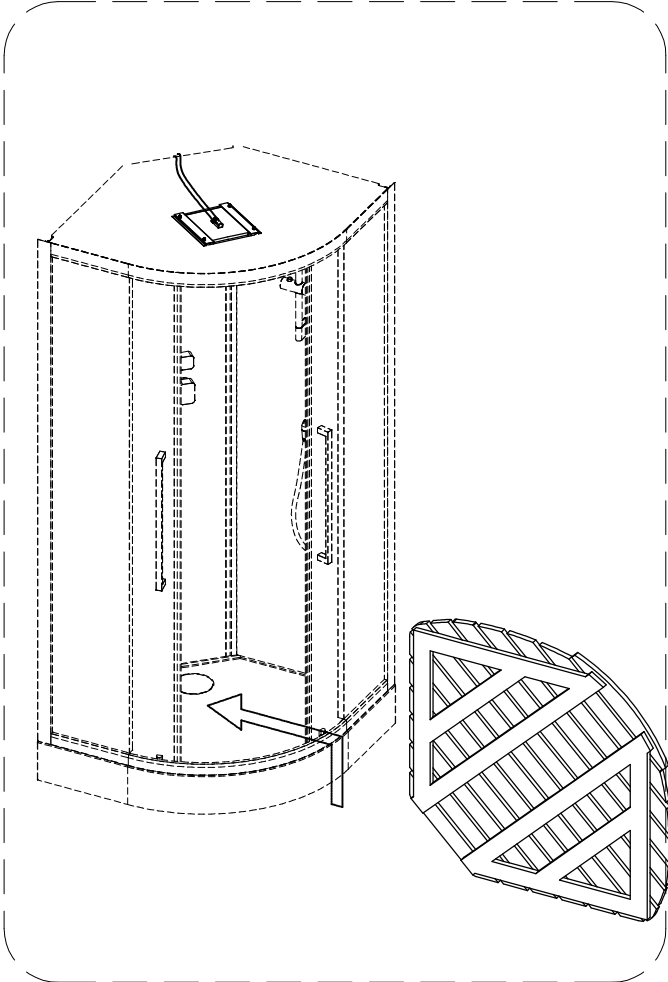




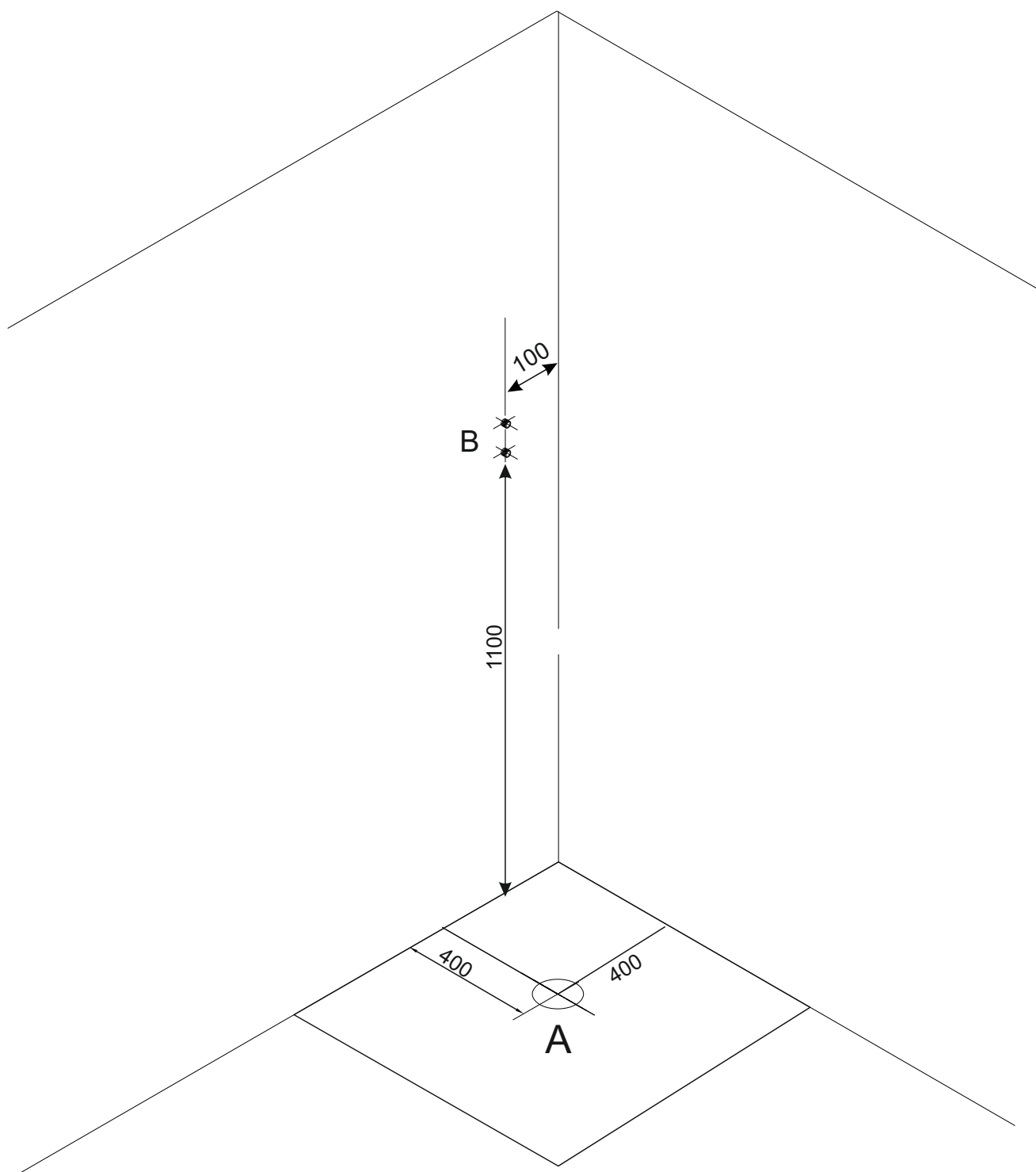








Подготовка коммуникаций



- A. Вывод канализационной трубы диаметром 40-50 мм, на уровне пола
B. Точки подвода горячей и холодной воды 1/2" (внешняя резьба)
C. Розетка электрическая с заземлением 220-240V, 50Hz.
Провод сечением 3x1,5 мм кв.

Все размеры даны в миллиметрах